

# Erweiterungsmodul für CAN J1939

Installation

Deutsch

## Erweiterungsmodul für CAN J1939 installieren

Per Erweiterungsmodul wird eine Kommunikationsverbindung zwischen Bedienterminal und CAN J1939 hergestellt. Dazu muss im Bedienterminal der korrekte Treiber installiert sein.

### Wichtige Hinweise

Lesen Sie vor Installation und Verwendung dieser Ausrüstung die gesamte Installationsanleitung. Diese Ausrüstung darf ausschließlich von speziell ausgebildetem Fachpersonal installiert, bedient oder repariert werden. Benutzer müssen sich ausreichende Kenntnisse zum ordnungsgemäßen Betrieb der Ausrüstung verschaffen. Der Hersteller übernimmt keine Verantwortung für modifizierte, geänderte oder umgebaute Ausrüstung.

DER HERSTELLER HAFTET FÜR KEINERLEI DIREKTE, INDIREKTE, SPEZIELLE SOWIE ZUFÄLLIGE SCHÄDEN ODER FOLGESCHÄDEN, DIE AUS INSTALLATION, NUTZUNG ODER REPARATUR DIESER AUSRÜSTUNG UNTER JEDLICHEN UMSTÄNDEN ENTSTEHEN. DIE EINZIGE ENTSCHÄDIGUNG DES KÄUFERS BESTEHT IN REPARATUR, AUSTAUSCH ODER RÜCKERSTATTUNG DES KAUFPREISES. DIE FESTLEGUNG DER JEWEILIGEN ENTSCHÄDIGUNGSART OBLIEGT ALLEIN DEM HERSTELLER.



**Vorsicht:**

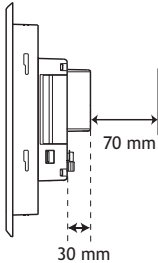
Beachten Sie die Sicherheitshinweise für den Umgang mit elektrostatisch empfindlichen Geräten.

---

### Technische Daten

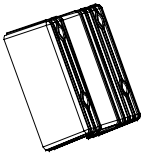
Abmessungen, B x H x T	87 x 70 x 30 mm
Gewicht	0,12 kg

## Platzanforderungen



## Installation

1. Packen Sie die Lieferung aus und überprüfen Sie sie auf Vollständigkeit. Informieren Sie bei Beschädigungen den Lieferanten.



M3x6 - 4 pcs



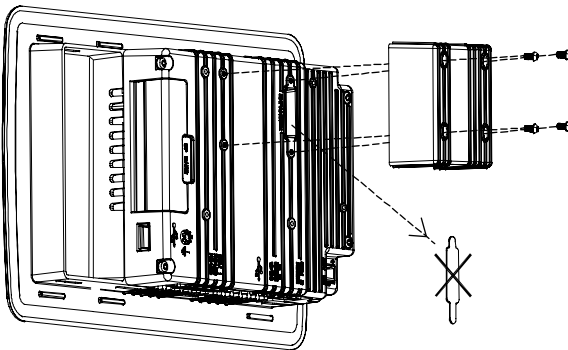
---

### Hinweis:

Stellen Sie das Terminal während der Installation auf eine stabile Oberfläche. Wenn das Terminal herabfällt, kann es zu Beschädigungen kommen.

---

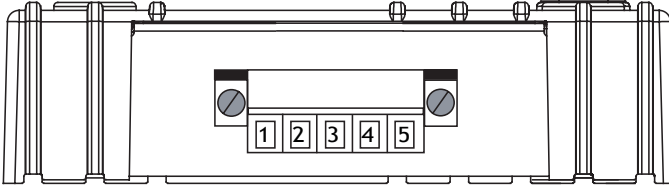
2. Trennen Sie das Bedienterminal von der Stromversorgung.
3. Nehmen Sie die Kunststoffabdeckung von der Erweiterungsschnittstelle ab.



4. Befestigen Sie das Erweiterungsmodul mithilfe der beiliegenden Schrauben an seiner Montageposition.
5. Verbinden Sie das Bedienterminal mit der Stromversorgung.

## Kabelanschluss

Die Pole für den CAN-Anschluss werden gemäß der folgenden Beschreibung verwendet.



Pol	Beschreibung
1	Nicht verwendet
2	Verbindung mit CAN High
3	Verbindung mit CAN Low
4	Nicht verwendet
5	Verbindung mit CAN-Abschirmung

---

### Hinweis:

Die letzte Einheit am CAN-Bus muss mit  $R120 \Omega$  abgeschlossen werden.

---

## Einstellungen in der Konfigurationssoftware

Doppelklicken Sie in der Konfigurationssoftware für das Bedienterminal im **Projekt-Manager** auf das Verzeichnis **Peripheriegeräte**.

Rechtsklicken Sie auf **Erweiterungsschnittstelle** und wählen Sie **Feldbus** aus. Ziehen Sie anschließend **Controller 1** oder **Controller 2** mit dem entsprechenden Treiber auf das **Feldbus**-Symbol. Um den gewählten Treiber zu ändern, wählen Sie im Menü **Projekt** den Eintrag **Eigenschaften** aus.

Weitere Informationen entnehmen Sie der Dokumentation zum Treiber.